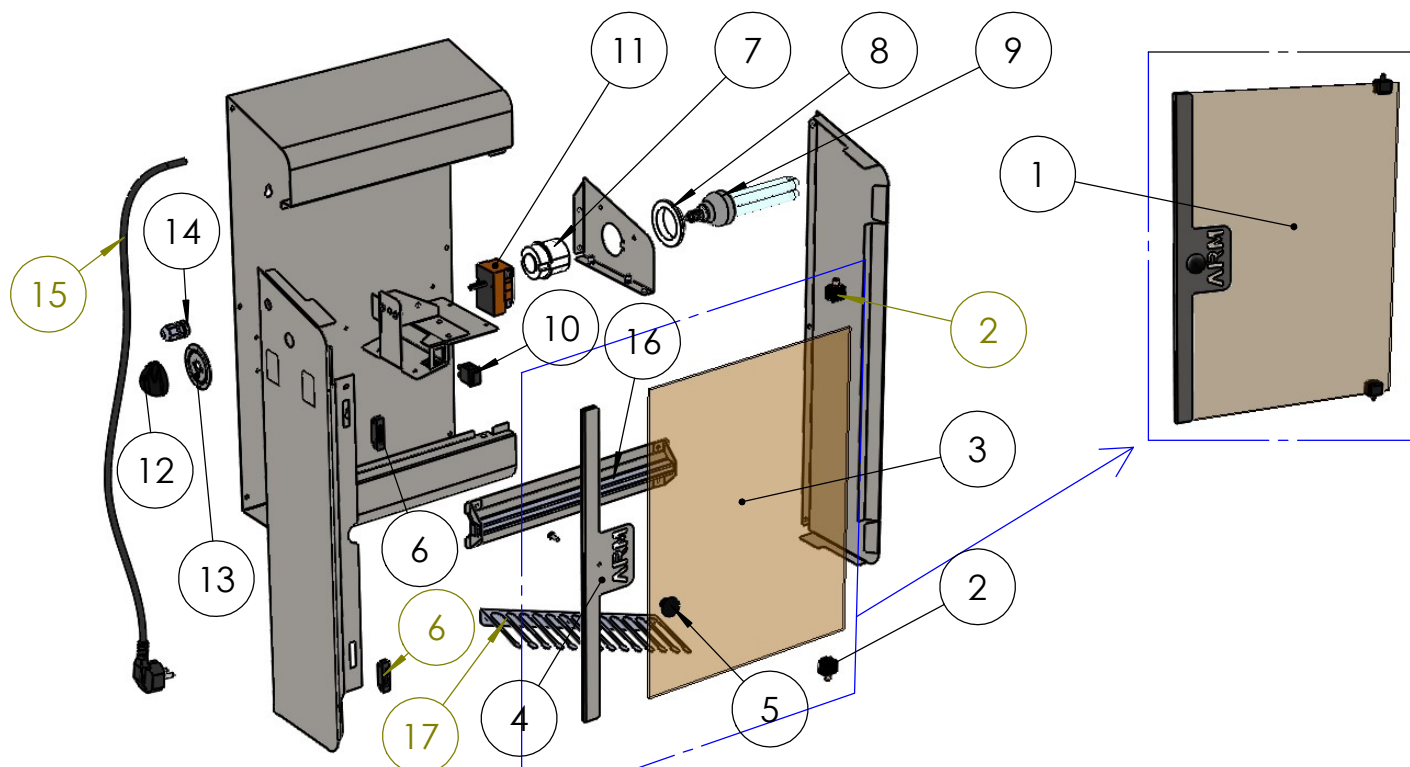


MODIFIE PAR	DATE DE MODIF	MODIFICATION
No. ARTICLE	REFERENCE_PRODUIT	QTE
1	PORTARM25M2019	1
2	PIVOTPARM	2
3	PORTARM25-2019	1
4	BORDPORTARM25-50	1
5	BOUTONARM	1
6	AIMPORT	2
7	DOUILE27	1
8	ECROUE27	1
9	L15WE27U	1
10	POUSAGRMURIP21	1
11	MINUTARMG	1
12	BOUTMIN	1
13	CADMINUT	1
14	PRESET07M	1
15	CORDVDEDENRN	1
16	SUPAIM310M	1
17	PANARM25	1



FORMAT **A4**

POIDS Kg

ECHELLE 1:20

MATIERE

CREE LE 05/12/2018

Tolérance générale ± 0.5

DESSIN N. BONH.

GAMME ARMOIRE DE STERILISATION

FAMILLE ESPACE HYGIENE

TYPE

DESIGNATION ARM25 - éclaté des composants

REF. ARM25

INDICE - V0

1/1